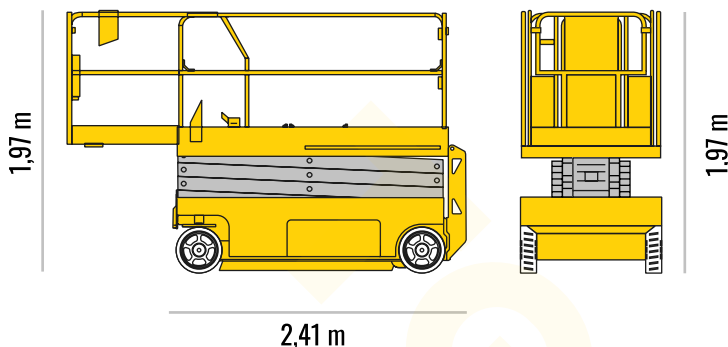


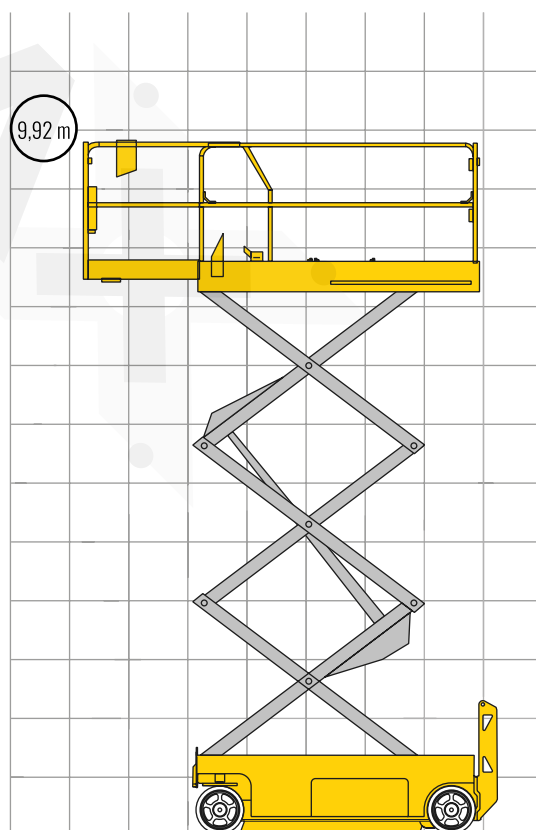
Zwyżka GENIE GS 2646



PARAMETRY TECHNICZNE

ZASIĘG PLATFORMY

wysokość robocza	9,92 m
wysokość platformy	7,92 m
wysuwany balkon	0,91 m
maksymalny udźwig	454 kg
szerokość transportowa	1,17 m
długość transportowa	2,41 m
zasilanie	akumulatory
napęd	4 x 2
waga max.	2447 kg



+48 535 210 210



kontakt@tgmax.pl

www.tgmax.pl

wynajem maszyn budowlanych - zwyżki - podnośniki - podesty