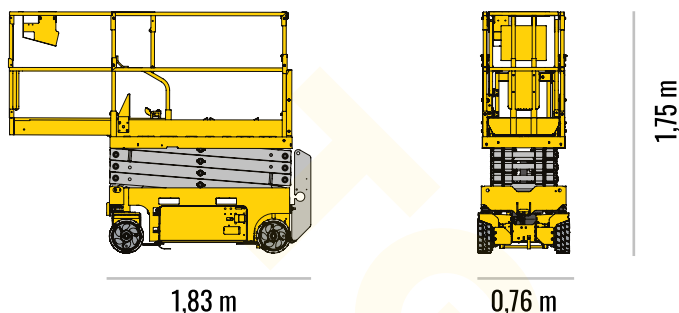


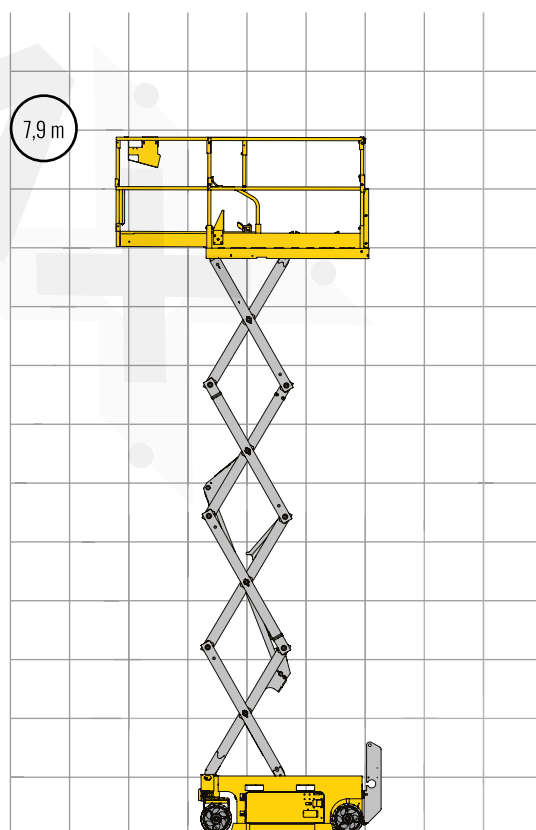
Zwyżka GENIE GS 1930 **Genie**



PARAMETRY TECHNICZNE

ZASIĘG PLATFORMY

wysokość robocza	7,9 m
wysokość platformy	5,75 m
wysuwany balkon	0,91 m
maksymalny udźwig	272 kg
szerokość transportowa	0,76 m
długość transportowa	1,83 m
zasilanie	akumulatory
napęd	4 x 2
waga max.	1505 kg



+48 535 210 210



kontakt@tgmax.pl

www.tgmax.pl

wynajem maszyn budowlanych - zwyżki - podnośniki - podesty