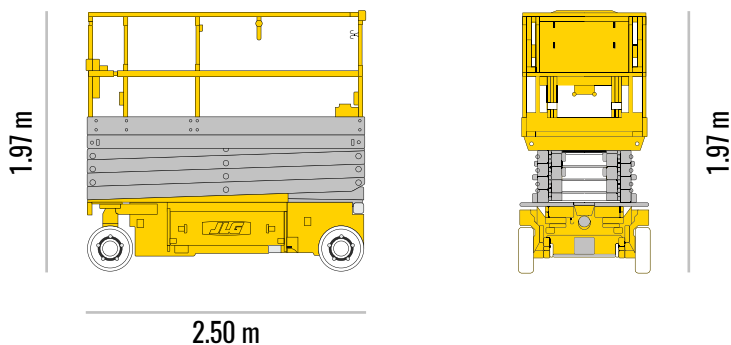


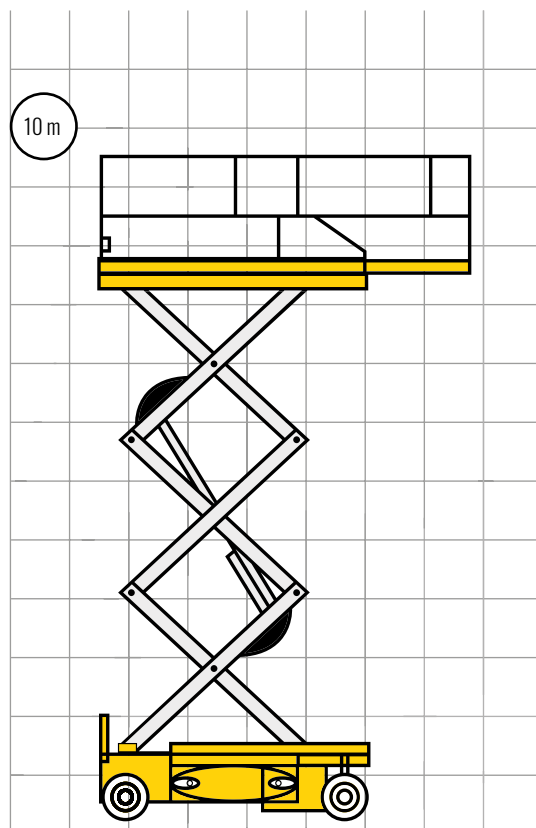
Podnośnik 2646 ES **JLG**



PARAMETRY TECHNICZNE

wysokość robocza	9.92 m
wysokość platformy	7.92 m
wymiary platformy	1.12 x 2.50 m
wysuwany balkon	0.93 m
maksymalny udźwig	450 kg
szerokość transportowa	1.17 m
długość transportowa	2.50 m
zasilanie	akumulatory
napęd	2 x 4, 4 x 4
waga max.	2738 kg

ZASIĘG PLATFORMY



+48 535 210 210



kontakt@tgmax.pl

www.tgmax.pl

wynajem maszyn budowlanych - zwyżki - podnośniki - podesty