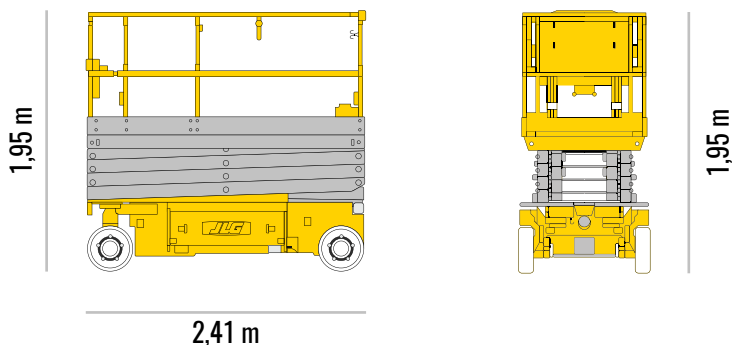


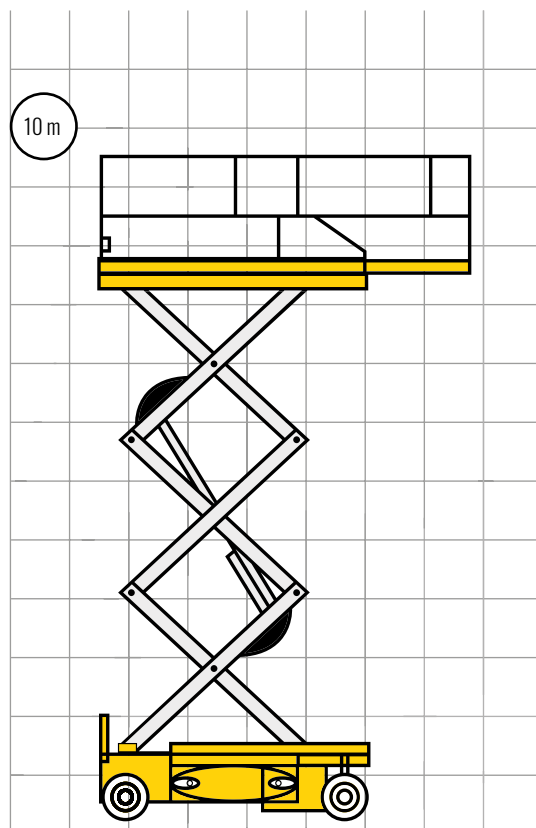
Podnośnik 2646 E3 **JLG**



PARAMETRY TECHNICZNE

wysokość robocza	9.90 m
wysokość platformy	7.92 m
wymiary platformy	1.12 x 2.50 m
wysuwany balkon	0,93 m
maksymalny udźwig	340 kg
szerokość transportowa	1,17 m
długość transportowa	2,41 m
zasilanie	akumulatory
napęd	2 x 4, 4 x 4
waga max.	2107 kg

ZASIĘG PLATFORMY



+48 535 210 210



kontakt@tgmax.pl

www.tgmax.pl

wynajem maszyn budowlanych - zwyżki - podnośniki - podesty